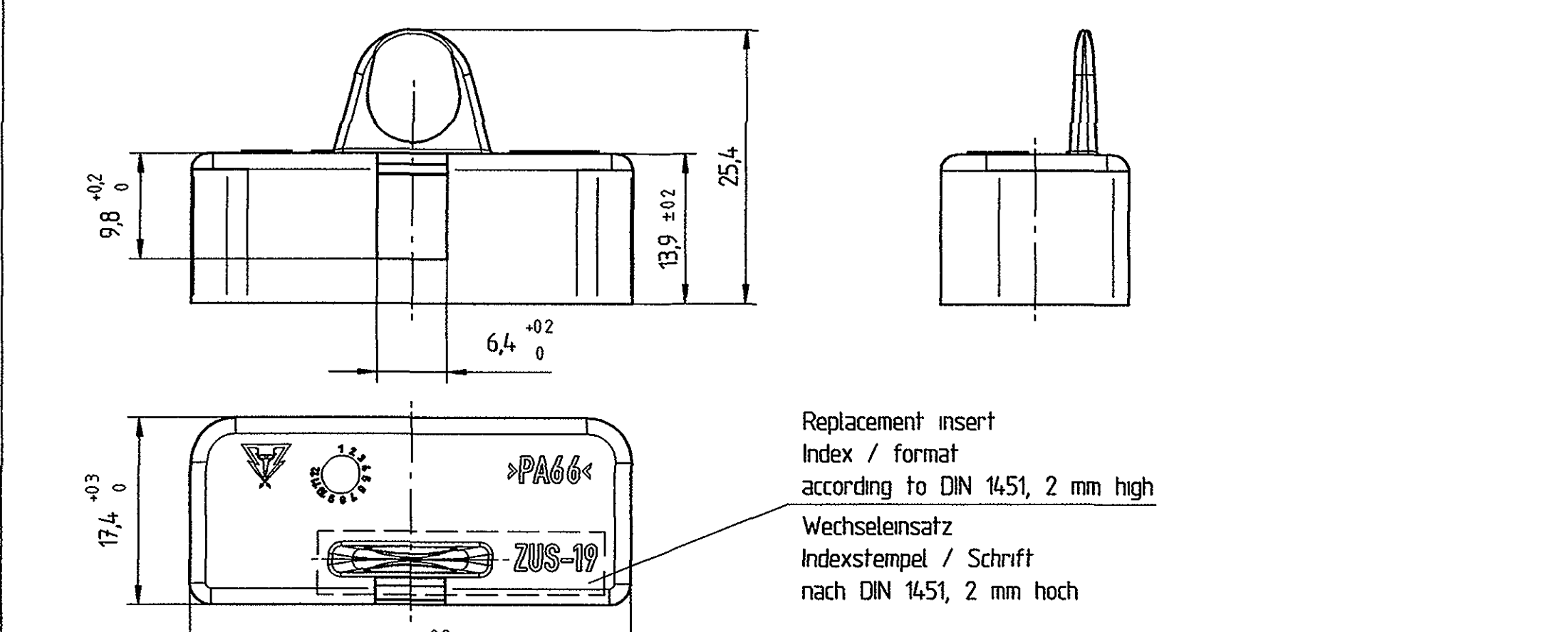
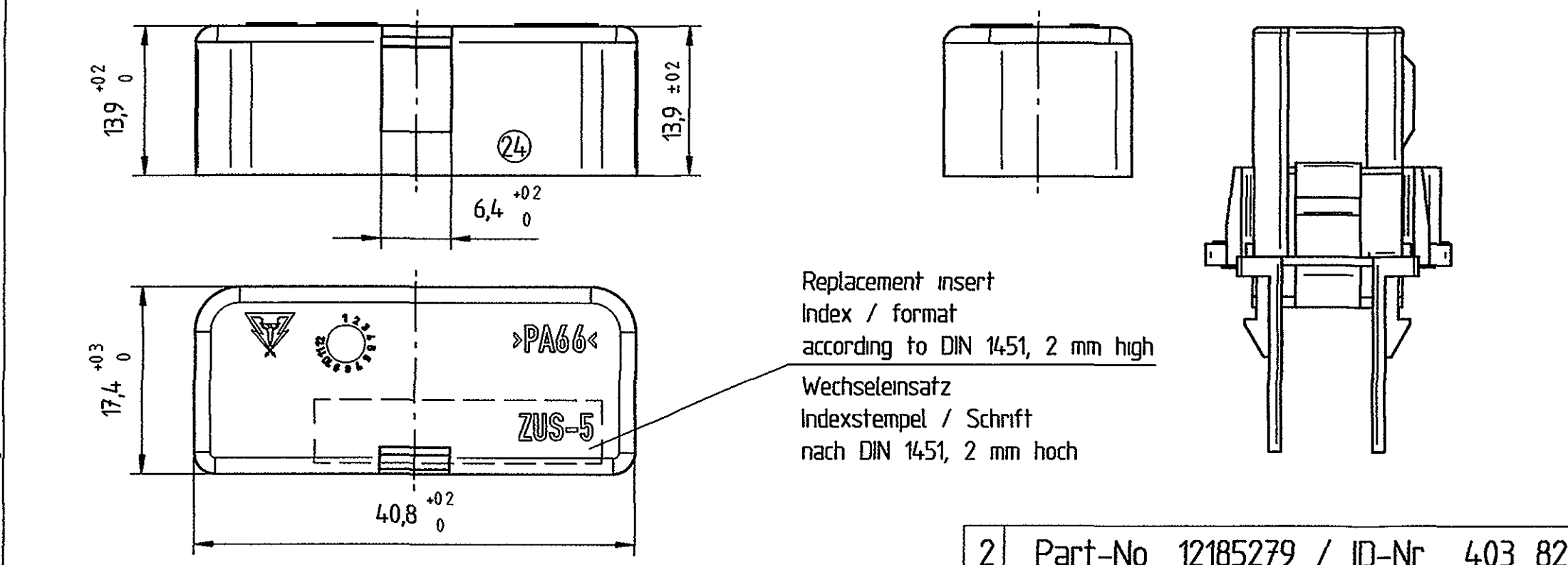
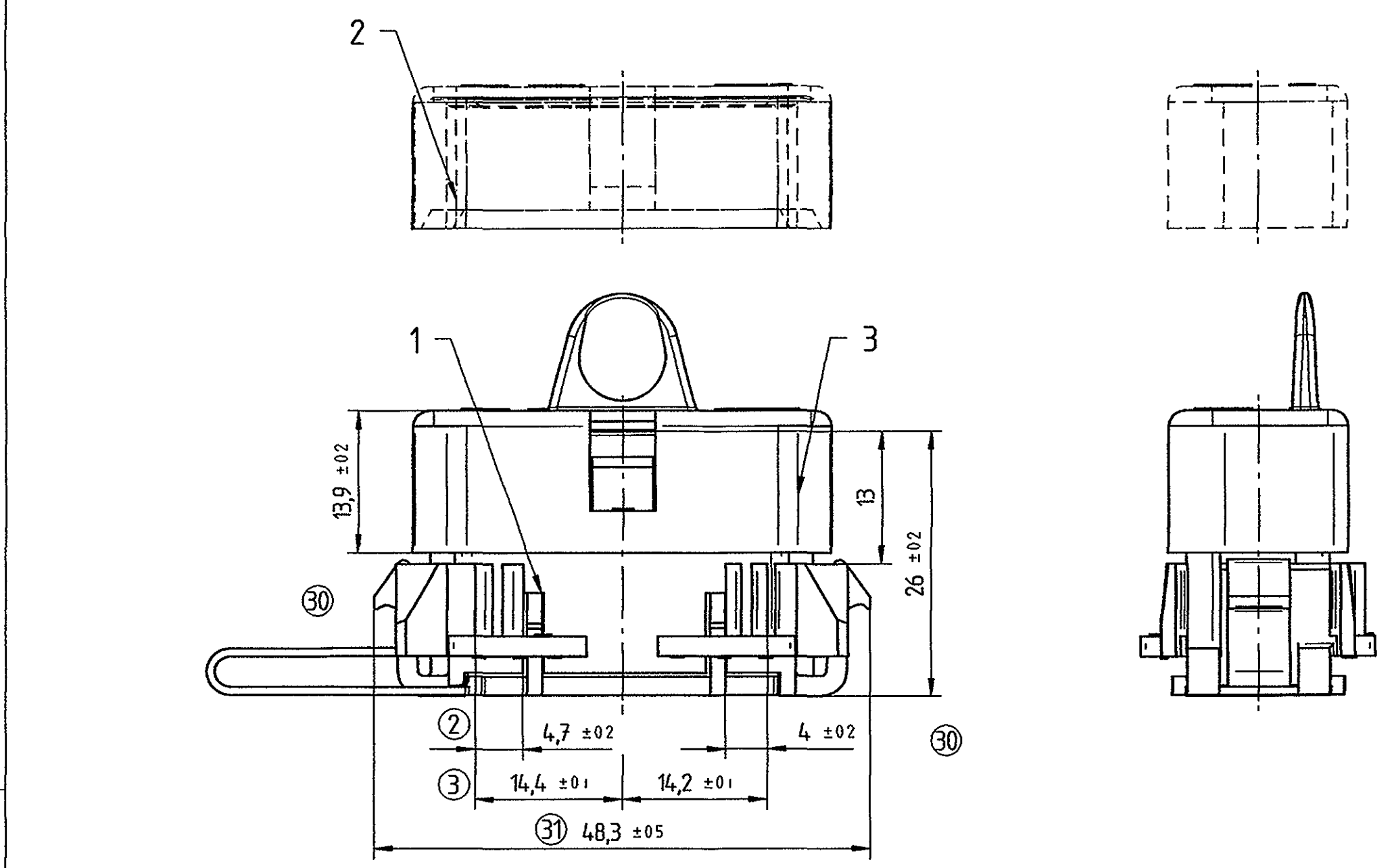
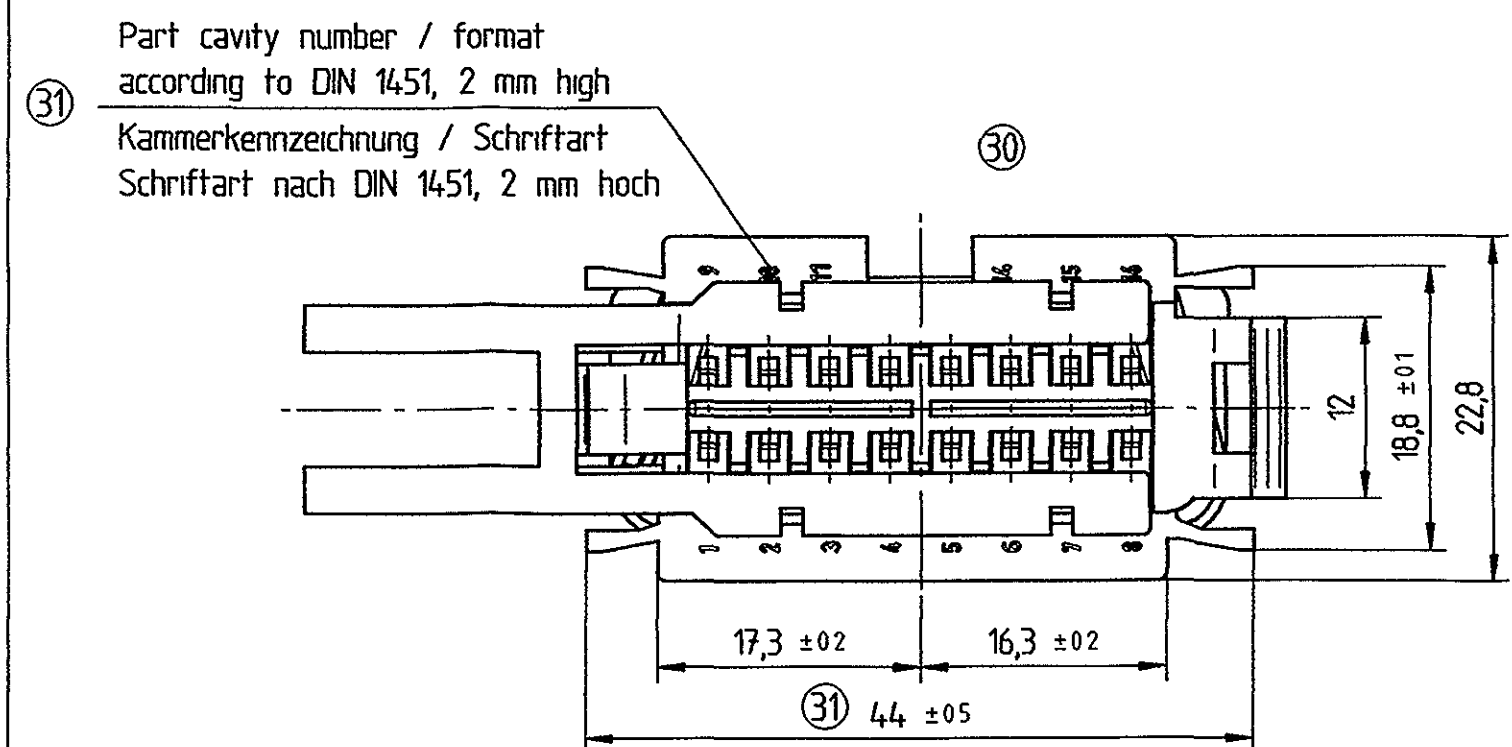
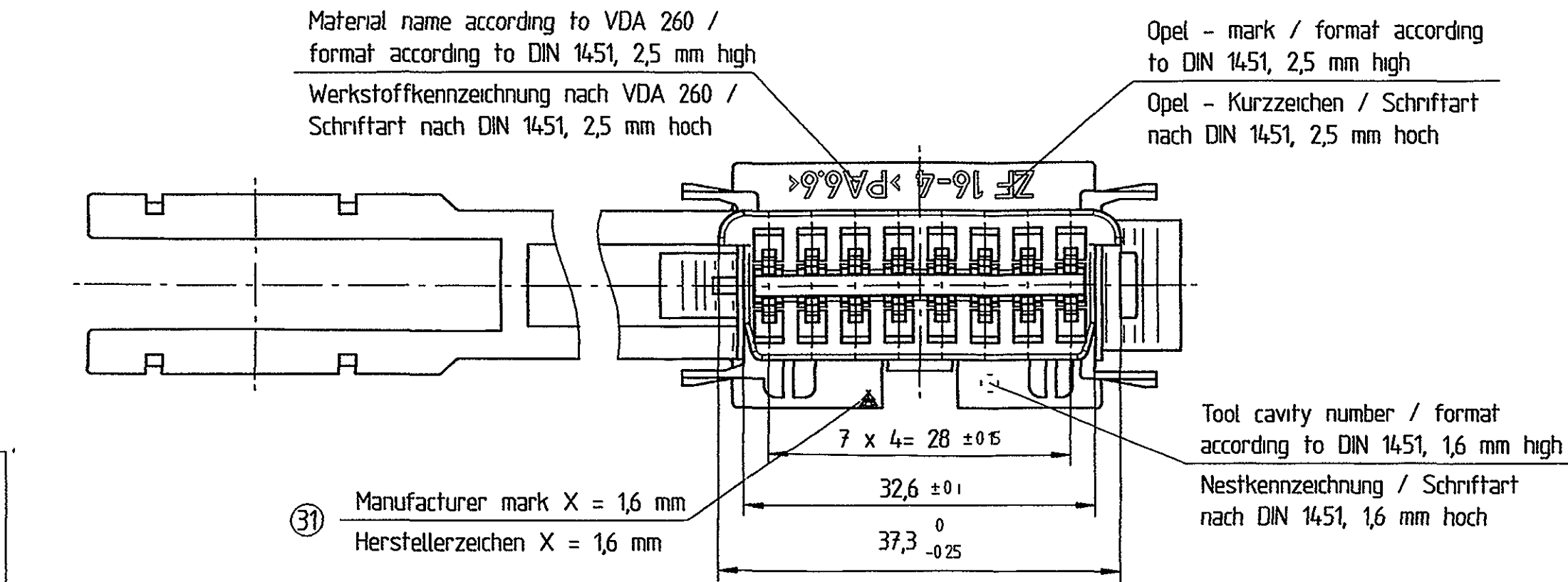
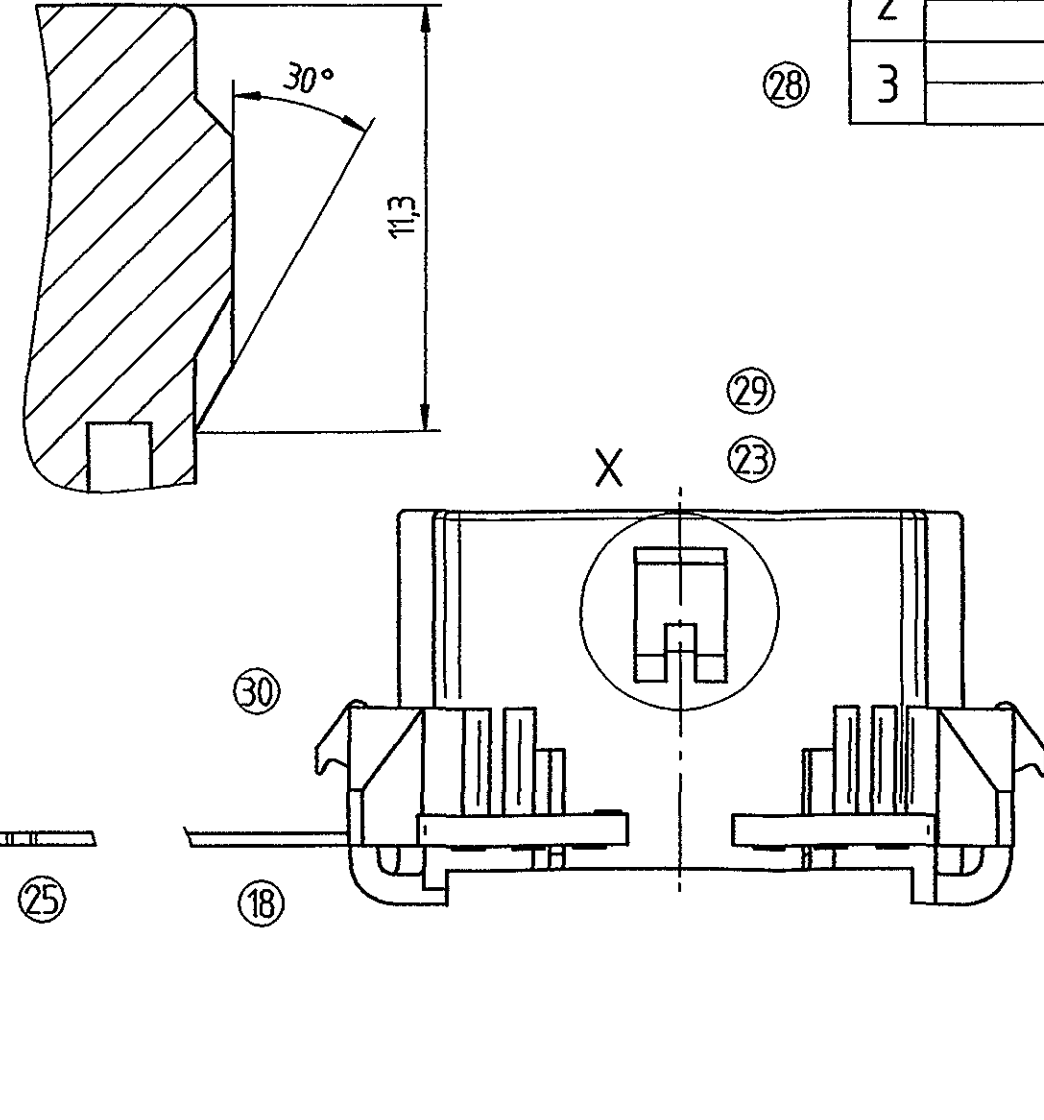
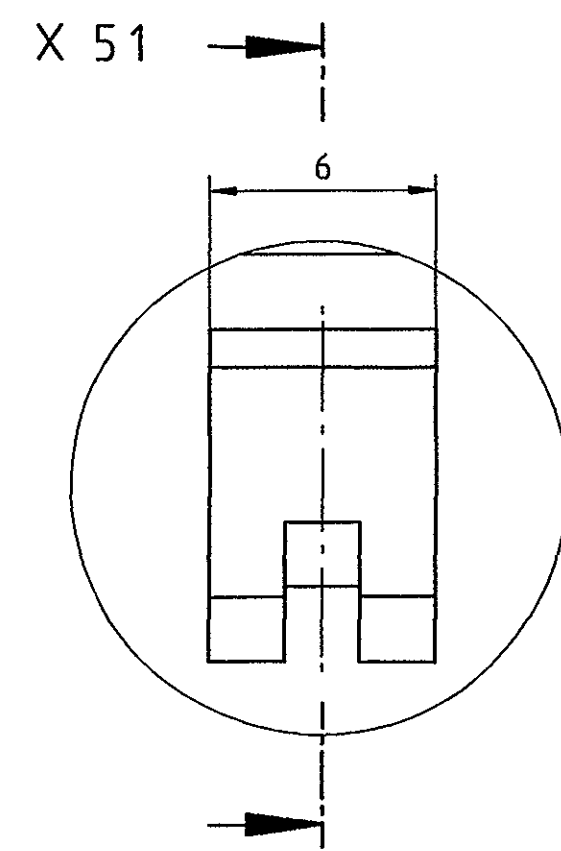
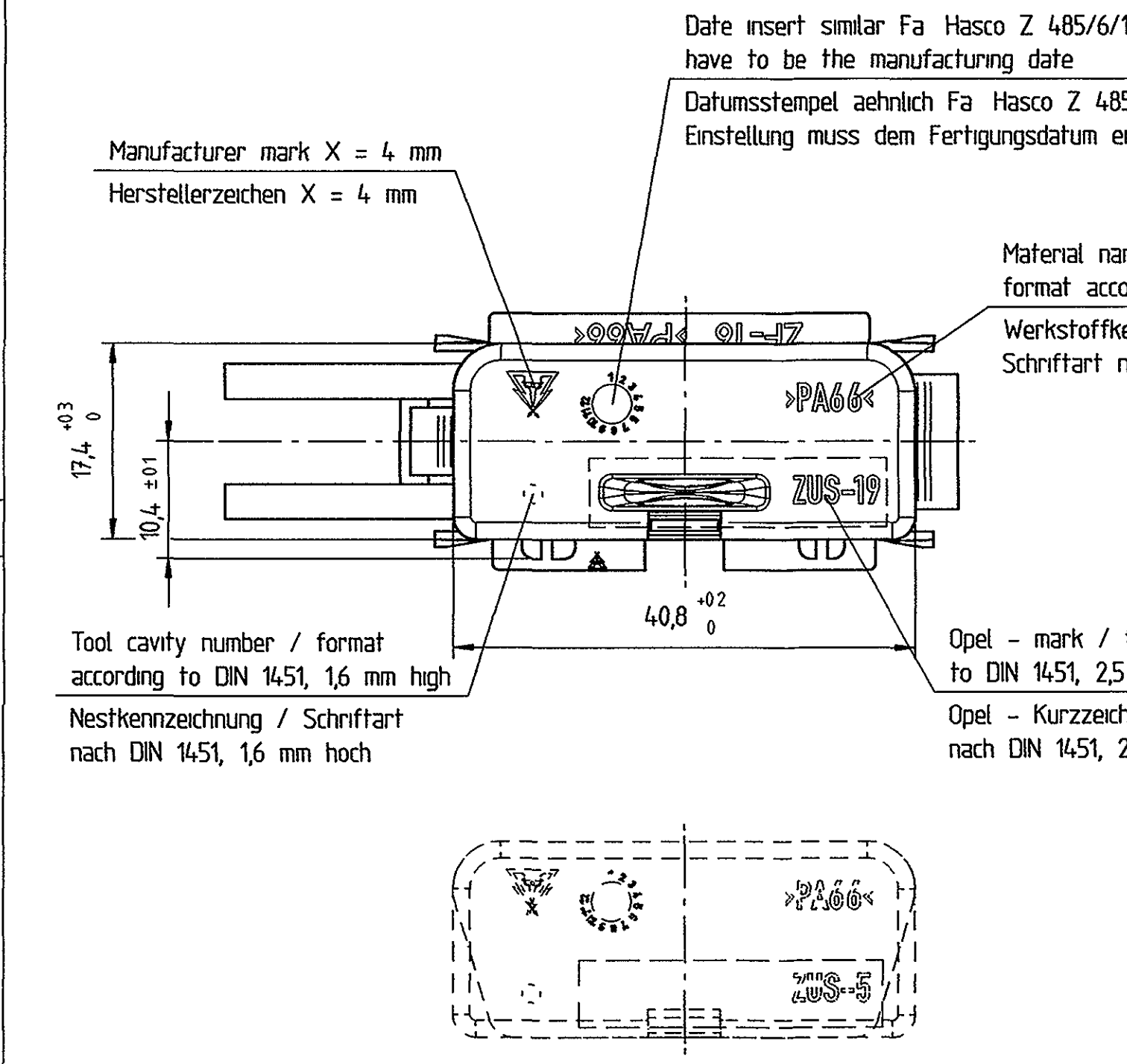


1 Part-No 12185280 / ID-Nr 403 822

Pos	Benennung Title	Part-No / ID-Nr	Anzahl Amount	Opel Zeichn-Nr Opel Drawing No	Werkstoff Material	Opel Mat Opel Mat	QK Nr QK No	Kurzzeichen Abbreviation	Kontaktsystem Terminal	Volumen Volume	Gewicht Weight	Gegenstück Part-Nr Mating Part	Bemerkung Notes
1	Flachsteckhuelsengehaeuse 16 pol Receptacle housing 16 way	---	1	---	---	---	---	---	Metri-Pack 150			---	Lieferzustand delivery
1	Flachsteckhuelsengehaeuse Receptacle housing	12185280 / 403 822	1	90 506 285	26 PA6 6 WH	002 911	ZF 16-4	Metri-Pack 150		8,9 cm ³	10,11 g	12185279 15345505	nicht montiert lieferbar not assy parts available
2	Abdeckkappe ohne Griff Cover without handle	12185279 / 403 820	1	90 506 286	PA6 6 BK	002 911	ZUS-5	---		3,1 cm ³	3,5 g	---	Diagnosestecker Diagnostic plug
3	Abdeckkappe mit Griff Cover with handle	15345505 / ---	1	XX XXX XXX	PA6 6 Bk	002 911	ZUS-19	---		3,3 cm ³	3,7 g	---	Diagnosestecker Diagnostic plug



3 Part-No 15345505 / ID-Nr ---



Kurzzeichen ABBREVIATION	siehe Tabelle/see chart
Opel Zeichnungs-Nr OPEL DRAWING NO	siehe Tabelle/see chart
Opel Materialfreigabe MATERIAL	QK siehe Tabelle/see chart
Kontaktsystem TERMINAL	siehe Tabelle/see chart

Zweitverriegelt SECONDARY LOCK	Y	N
Wasserdicht WATERPROOF	X	X

Gegenstück
MATING PART see chart/siehe Tabelle

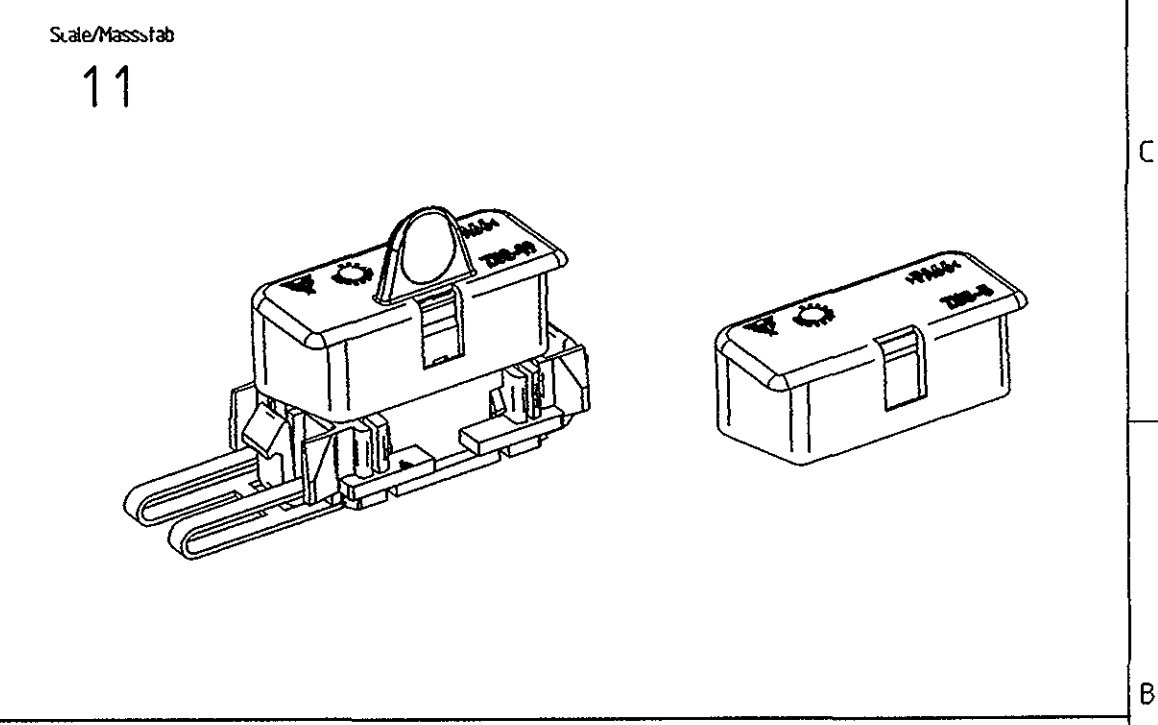
Beschriftung
INSCRIPTION 0,2 mm erhaben/raised

Nominal dimension range / Nennmassbereich	
0	3 10 22 40 70 120 200
from/ueber to / bis	3 10 22 40 70 120 200 400
General tolerances / Allgemeintoleranzen	
± 0,20 ± 0,25 ± 0,30 ± 0,40 ± 0,50 ± 0,70 ± 1,00 ± 1,90	

ZONE	DMG Status REV NVP OEG	Revision history	Date	Name	Check	St	CHK
001		drawing totally revised Zeichnung komplett ueberarbeitet	21N094	Z Yldiz	Hackel		
D7	002	dim 4,7 was 4 Mass 4,7 war 4	28FE95	Z Yldiz	Hackel		
D7	003	dim 4,4 ± 0,1 was 3,7 ± 0,1 Mass 4,4 ± 0,1 war 3,7 ± 0,1	28FE95	Z Yldiz	Hackel		
F11	018	attachment of loops modified Anbindung der Schlaufen geaendert	28FE95	Z Yldiz	Hackel		
G10	023	ID-No 403 822 locking latch design modified according to detail "X"					
D11	024	ID-Nr 403 822 Rasthakenkontur nach Einzelheit "X" geaendert draft angle deleted Freemachung entfernt	03AU95	Sanyal	Jorroch		
F11	025	attachment of loops modified Anbindung der Schlaufen geaendert	20MA96	Sanyal	Hackel		
H7	026	material PA6 6 WH was PA6 6 BK Material PA6 6 WH war PA6 6 BK	17JL98	Koren	Hackel		
027		drawing new draw up with UG Zeichnung auf UG neu erstellt	13MR00	Wehde	Drescher	R Wis	
H9	028	Part-No 15345505 added Part-Nr 15345505 hinzu	13MR00	Wehde	Drescher	R Wis	
G10	029	ID-No 403 822 locking latch design modified according to detail "X"					
D7/G11	030	ID-Nr 403 822 Rasthakenkontur nach Einzelheit "X" geaendert Shape change Kontur geaendert	03AP00	Wehde	Drescher	R Wis	
D5	AA	dim 4,7 ± 0,2 was 4,7 / 4 ± 0,2 was 4 Maß 4,7 ± 0,2 war 4,7 / 4 ± 0,2 war 4	21MR01	Horn	Hackel	R Wis	
G6	AB	Part cavity number 36114 added Kammerkennzeichnung 36114 hinzu	21MR01	Horn	Hackel	R Wis	
G6	AC	Position of removal device deleted Position der Auswerfer entfernt	21MR01	Horn	Hackel	R Wis	
D12	031	Manufacturer mark X=16 mm was X=4 mm Herstellerzeichen X=16 mm war X=4 mm					
GB		Part cavity No 2 mm was 16 mm Kammerkennzeichnung 2 mm war 16 mm					
F7	AA	dim 4,4 ± 0,5 was 4,4 ± 0,1 Mass 4,4 ± 0,5 war 4,4 ± 0,1					
C7	AB	dim 4,8 ± 0,5 was 4,8 ± 0,1 Mass 4,8 ± 0,5 war 4,8 ± 0,1	13SE01	Eng	Sikora	R Wis	

Sichtvermerke

Controlled document
Only for use, if
colour of stamp is red
Copying is not allowed



Copyright of this document and graphic to others and the use or construction of the contents thereof are forbidden without express authority. Offenders are liable to the payment of damages. All rights are reserved in the event of the grant of a patent or the registration of a utility model or design. Weitergabe sowie Vervielfaeltigung dieses Unterlagen, Verwertung und Mitteilung ihres Inhaltes ist nicht gestattet, soweit nicht ausdruecklich gestattet. Zuwiderhandlungen verpflichten zu Schadenersatz. Alle Rechte für den Fall der Patenterteilung oder Gebrauchsmustereintragung vorbehalten.

Volume / Weight (cm ³ / g)	Material Werkstoff	see chart / siehe Tabelle
Untoleranced dim acc to DIN 16901 Freimasse DIN 16901 Ausgabe: 1982	Title/Benennung	Receptacle housing 16 way with cover for Metri-Pack 150 Flachsteckhuelsengehaeuse 16 pol mit Abdeckkappe fuer Metri-Pack 150
Work piece edges acc to DIN 6784 Werkstueckkanten nach DIN 6784	Drawing No	15345523
Projection/Projection	Page - from	01 - 01
Standard DIN 16901	Status	KM
Scale/Massstab	21	11
Original design / Erstellung des Originalzeichn. EDEL	Drawing- /Ref No , Zeichnungs- /Teil Nr	6316 084/000 KM / ID see chart/siehe Tabelle
Datum 18.11.1994 / Name Yildiz/Hackel	Format	A1

DELPHI AUTOMOTIVE SYSTEMS

DELPHI ONLY INFORMATION PURPOSE IF NOT STAMPED RED