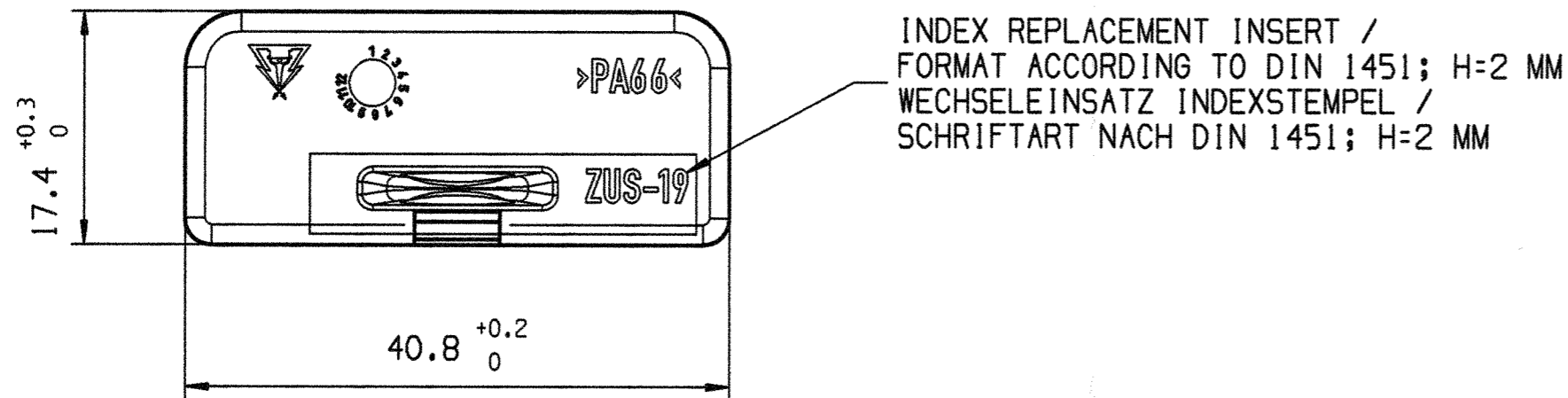
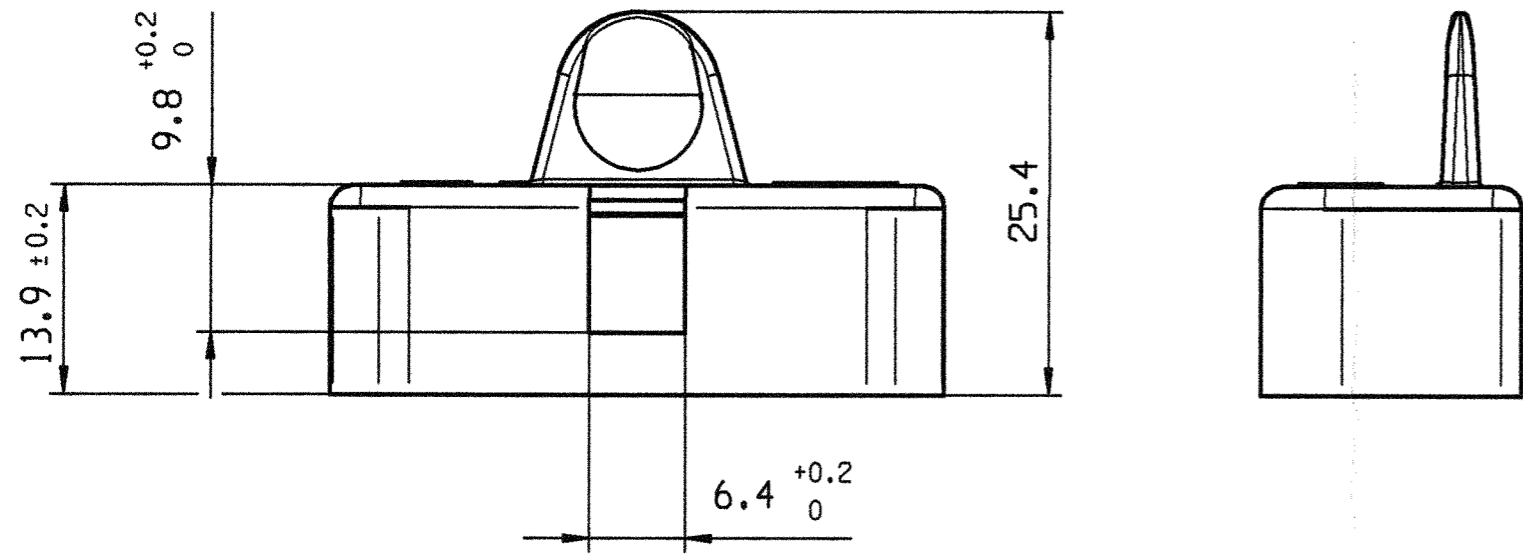
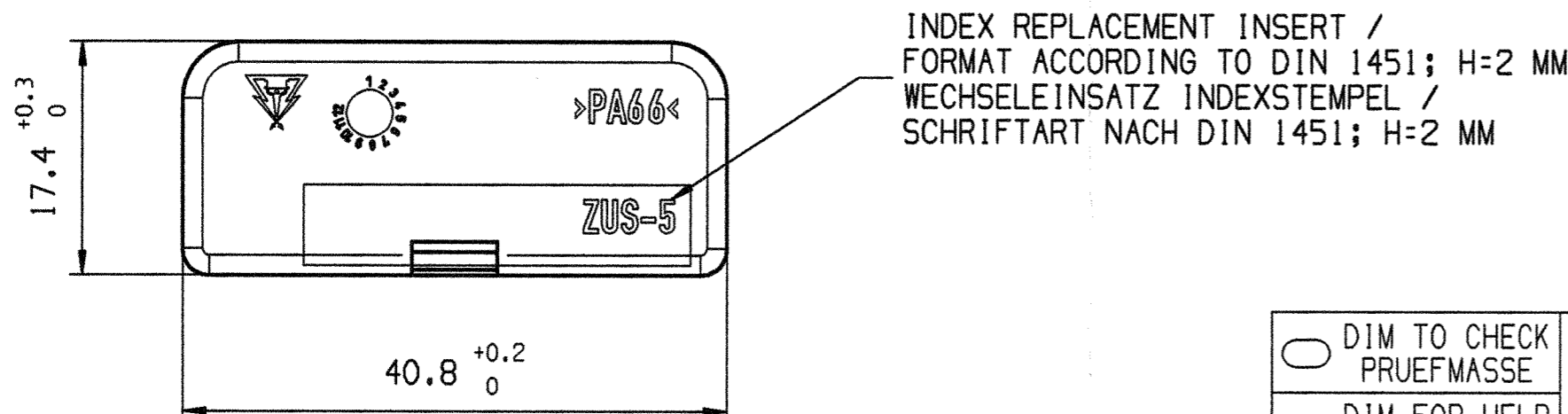
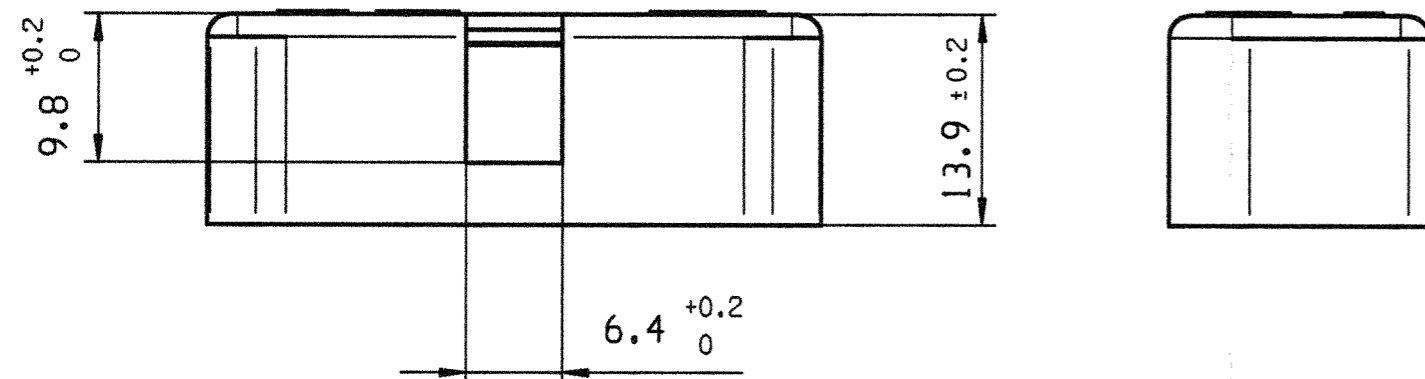


POS.1 PART-NO.15345505

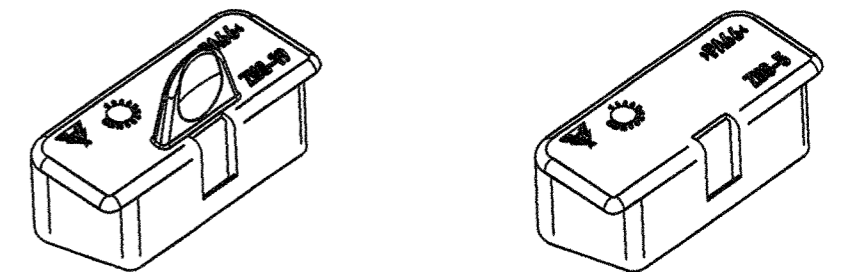
POS.	TITLE BENENNUNG	PART-NO.:	PART-REV	DATE DATUM	AMOUNT ANZAHL	MATING PART NO. GEGENSTUECK TEILE NR.	MATERIAL WERKSTOFF	TERMINAL KONTAKTSYSTEM	ZONE	REV N/P/CHG	REVISION HISTORY	DATE	NAME	CHECK	STCHK
1	COVER WITH HANDLE ABDECKKAPPE MIT GRIFF	15345505	01	20DE00	1	PA 6.6 BLK	PA 6.6 BLK	MP 150		01	INITIAL RELEASE FREIGABE	20DE00	HORN.	HACKEL	R.WIS.
2	COVER WITHOUT HANDLE ABDECKKAPPE OHNE GRIFF	12185279	01	20DE00	1	PA 6.6 BLK	PA 6.6 BLK								



POS.2 PART-NO.12185279



SCALE/MASSTAB
1:1



COPYING OF THIS DOCUMENT, AND GIVING IT TO OTHERS AND THE USE OR COMMUNICATION OF THE CONTENTS THEREOF, ARE FORBIDDEN WITHOUT EXPRESS AUTHORITY. OFFENDERS ARE LIABLE TO THE PAYMENT OF DRAWINGS. ALL RIGHTS ARE RESERVED IN THE EVENT OF A PATENT OR THE REGISTRATION OF A UTILITY MODEL OR DESIGN.
WEITERGABE SOWIE Vervielfaeltigung dieser Unterlage, Verwertung und Mitteilung ihres Inhaltes ist nicht gestattet, soweit nicht ausdrucklich zugestanden. Zuwiderhandlungen verpflichten zu Schadensersatz. Alle Rechte fuer den Fall der Patenthaltung oder Gebrauchsmustereintragung vorbehalten.

	DATE	NAME
	18DE00	HORN.
	18DE00	HACKEL
DRAWN BY BEARBEITET CHECKED BY GEPRUEFT STANDARD CHK NORM GEPRUEFT	20DE00	R.Wis.

VOLUME / WEIGHT (CM³) / (GR) MATERIAL WERKSTOFF SEE CHART / SIEHE TABELLE

TITLE/BENENNUNG
COVER
FOR RECEPTACLE HOUSING 16 WAY
ABDECKKAPPE
FUER FLACHSTECKHUELSENGEHAEUSE 16 POL.

PROJECTION	DRAWING-NO.:	PAGE - FROM	STATUS	SCALE/MASSTAB
	15345516	01 - 01	K	2:1 1:1

REPLACEMENT FOR/ERSATZ FUER DRAWING/REF. NO:ZEICHNUNGS-/TEIL-NR / ID
FORMAT: A2
PLOTDATE: 21JAU01

DIM TO CHECK PRUEFMASSE DIM FOR HELP HILFSMASSE THEORETIC DIM THEORE. MASSE	+0.2 MAX -0.1 MAX	DIMENSIONAL RANGE (MM) NENNMASSBEREICH (MM)																								
		<table border="1"> <tr> <th>FROM</th> <th>TO</th> <th>0</th> <th>> 20</th> <th>> 30</th> <th>> 70</th> <th>> 100</th> <th>> 150</th> <th>> 200</th> <th>> 250</th> <th>> 300</th> <th>> 400</th> </tr> <tr> <td></td> <td></td> <td>±0.15</td> <td>±0.2</td> <td>±0.3</td> <td>±0.4</td> <td>±0.5</td> <td>±0.6</td> <td>±0.8</td> <td>±1.0</td> <td>±1.2</td> <td></td> </tr> </table>	FROM	TO	0	> 20	> 30	> 70	> 100	> 150	> 200	> 250	> 300	> 400			±0.15	±0.2	±0.3	±0.4	±0.5	±0.6	±0.8	±1.0	±1.2	
	FROM	TO	0	> 20	> 30	> 70	> 100	> 150	> 200	> 250	> 300	> 400														
			±0.15	±0.2	±0.3	±0.4	±0.5	±0.6	±0.8	±1.0	±1.2															
	TOLERANCE UNLESS OTHERWISE SPECIFIED ALLGEMEINTOLERANZEN																									
	ANGULAR TOLERANCE ± 2° WINKELTOLERANZ ± 2°																									

DELPHI D - 42119 WUPPERTAL

DELPHI D - 42119 WUPPERTAL

CONTROLLED DOCUMENTS ARE ONLY AVAILABLE ON THE SERVER